

# LINTRAC



90

110



**LANDTECHNIK VERTRIEB HALLERTAU**  
BASTIAN KARL WALLNER

Wolznach, Tel. +498442 92 49 80, [landtechnik-hallertau.de](http://landtechnik-hallertau.de)

[lindner-traktoren.at](http://lindner-traktoren.at)

**Lindner**



# Alles beginnt mit einer Vision

Als unser Großvater, Ing. Hermann Lindner, vor 70 Jahren begann Traktoren zu bauen, half er mit technischen Innovationen die Existenz der Landwirte zu sichern. Wir leben seinen Pioniergeist bis heute und haben die Erfahrung unserer 40.000 Kunden in der Berg-, Kultur- und Grünlandwirtschaft sowie dem Kommunaleinsatz in einem Fahrzeug vereint. Der Lintrac ist als erster stufenloser Standardtraktor mit lenkender Hinterachse ein Beispiel an Innovationskraft und Effizienz. Wir helfen Kunden damit produktiv zu sein und sorgen für Freude beim erfolgreichen Arbeiten.



v. l. Ing. Stefan Lindner,  
Rudolf Lindner,  
KR Mag. Hermann Lindner

## Erfolgsgeschichte

Seit 1946 besteht das Tiroler Familienunternehmen Lindner. Bestens ausgebildete Mitarbeiter fertigen heute am Standort Kundl in Tirol moderne Fahrzeuge, die mit praxisorientierten Lösungen die Arbeit der Einsatz-Profis erleichtern. Oberstes Unternehmensziel bei Lindner sind zufriedene Kunden. Als Spezialist im Allradtraktorenbau begeistert Lindner seit Jahrzehnten seine Kunden laufend mit praktischen und innovativen Neuentwicklungen.



### Berg- und Grünland

Der stufenlose Lintrac überzeugt in der alpinen Berg- und Grünlandwirtschaft – vom Mäheinsatz bis zur Heuernte. Er vereint die Merkmale von Traktor, Hangmäher und Hoflader in einem Fahrzeug. Die 4-Rad-Lenkung steht für Wendigkeit auch in steilen Hängen.



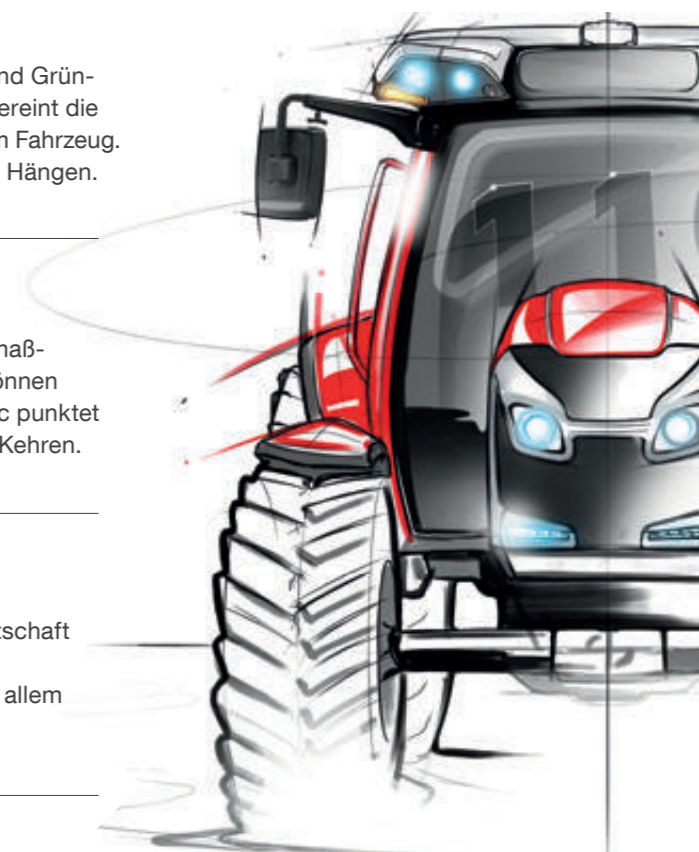
### Kommunaleinsatz

Der Lintrac ist für den ganzjährigen Kommunaleinsatz maßgeschneidert. Dank der einfachen LDrive-Bedienung können sich Fahrer voll auf ihre Arbeit konzentrieren. Der Lintrac punktet als produktiver Geräteträger: vom Salzstreuen bis zum Kehren.

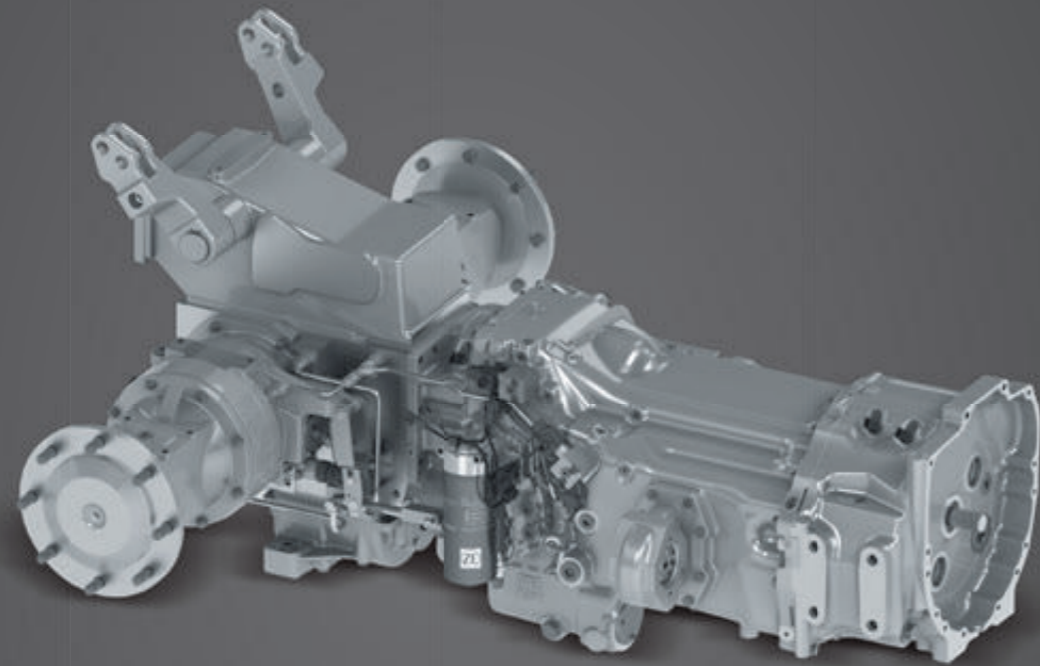


### Kulturlandwirtschaft

Der Lintrac ist in Spezialversionen für die Kulturlandwirtschaft erhältlich – vom Wein- und den Hopfenanbau über den Gemüsebereich bis zum Forst. In Plantagen kommt vor allem die optimale Wendigkeit des Lintrac zum Tragen.

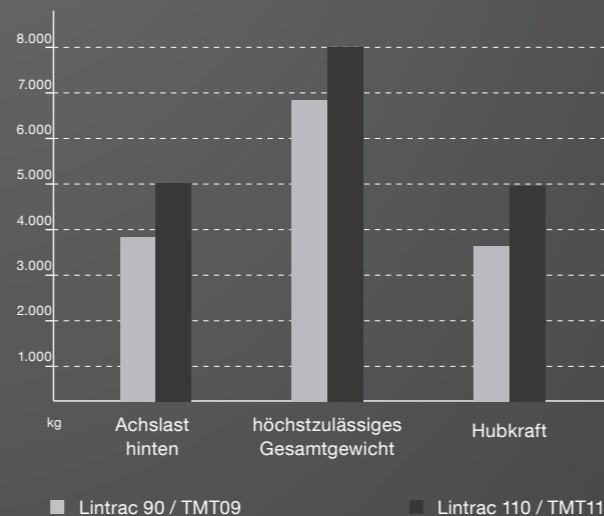


# Stufenloses ZF-Getriebe



## Leicht, dynamisch und besonders effizient: stufenloses Fahren mit dem TMT09 und TMT11 von ZF.

Das TMT09 ist das erste Stufenlosgetriebe, das speziell für eine Zapfwellenleistung von rund 90 PS entwickelt wurde. Kompakter Leichtbau war dabei besonders wichtig. Durch die großteils mechanische Kraftübertragung mit geringem hydrostatischem Anteil arbeitet das Getriebe besonders effizient. Gefahren wird stufenlos von -20 bis +43 km/h mit reduzierter Motordrehzahl. Die 4-fach-Heckzapfwelle ist mit einer Anlaufsteuerung ausgerüstet. Das TMT11 ist ebenso effizient konstruiert, verfügt jedoch dank der größer dimensionierten Hinterachse über mehr Nutzlast sowie Hubkraft und ist für Zapfwellenleistungen über 110 PS ausgelegt.



### Hydrostat mit Leistungsverzweigung

Das Geheimnis der Effizienz des stufenlosen TMT09/11 liegt an der überwiegend mechanischen Kraftübertragung. Das mehrfachverzweigte Lastschaltgetriebe wird mit einem kompakten und sparsamen 45cm<sup>3</sup>-Hydrostat ergänzt.



### Zapfwellenmodus im Grünland

Über den Fußgasmodus lässt sich die Zapfwelldrehzahl direkt mit der Motordrehzahl verbinden, unabhängig von der Fahrgeschwindigkeit. Beispielsweise lässt sich beim Zetten der Auswurfbereich exakt einstellen - bei konstanter Motordrehzahl und Fahrgeschwindigkeit.



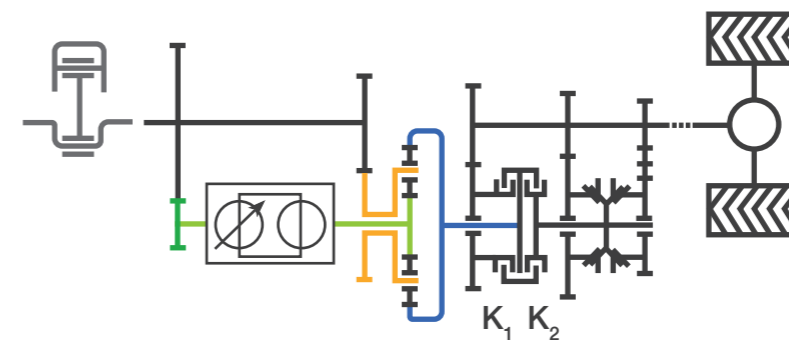
### Fußgas-Modus für Frontanbaugeräte

Im Fußgas-Modus, den man von Traktoren mit Schaltgetriebe kennt, hängt die Motordrehzahl direkt am Gaspedal. Die Fahrgeschwindigkeit kann trotzdem konstant gehalten werden - vor allem bei Kehr- oder Schneefräsarbeiten optimal.



### Feinste Dosierung & Kriechen

Auf Knopfdruck lässt sich im Kriech-Betrieb die Fußpedal- und die LDrive-Spreizung auf 15 km/h einstellen. Damit kann die Fahrgeschwindigkeit beim Laden oder in Plantagen extrem feinfühlig dosiert werden.



### Hart Arbeiten und sparsam Transportieren

Das TMT09/11 ist auf Fahrgeschwindigkeiten zwischen -20 km/h und +43km/h ausgelegt. Die volle Zugkraft steht im Arbeitsbereich -/+20 km/h zur Verfügung. Im Transportbereich darüber ist die Übersetzung auf besonders sparsames Fahren bei niedriger Drehzahl ausgelegt. Die Umschaltung zwischen den zwei Bereichen erfolgt vollautomatisch je nach Fahr-Modus.

Für besonders harte Einsätze mit hohem Zugbedarf kann das Umschalten auf den Transportbereich gesperrt werden.

# Raumwunder Kabine Lintrac 90



**Drei übersichtliche Bedien-Bereiche**  
Die Bedienelemente sind auf das Wesentliche reduziert und in Armaturenbrett, Armlehne und seitliche Bedienkonsole gegliedert.

## Die gefederte Kabine ist ein komfortabler Arbeitsplatz mit perfekter Rundumsicht.

Die Panorama-Komfortkabine sorgt für optimale Übersicht nach allen Seiten. Ermüdungsfreies Arbeiten wird durch angenehmes Arbeitsklima, einen luftgefederten Komfortsitz und logisch platzierte Bedienelemente erreicht. Besonders in Gefahrensituationen ist es wichtig, Schalter und Hebel schnell zu finden um richtig zu reagieren. Der I.B.C.-Monitor dient als zentrale Anzeige. Durch die komfortable I.B.C.-Fernbedienung auf der Armlehne sitzt der Fahrer immer optimal.

**Komfort für Fahrer und Beifahrer**  
Ein Fahrersitz mit Niederfrequenz-Luftfederung und der gepolsterte Beifahrersitz sorgen mit der Kabinenfederung für angenehmen Sitzkomfort.



**Stauraum und perfektes Klima**  
Das seitliche Staufach wird von der Klimaanlage mitgekühlt. Durch Getränkehalter, Telefonablage und das Sitzfach findet alles seinen Platz.

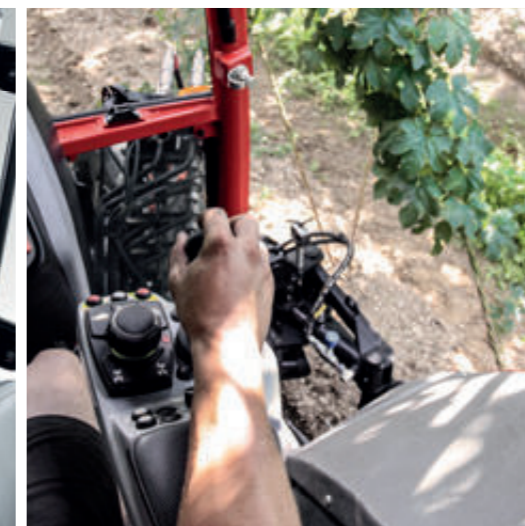
# Raumwunder TracLink Kabine Lintrac 110



**Öffnbare Scheiben – Frontlader Freisicht**  
Front-, Heck- & Seitenscheiben sind ausstellbar. Das groß dimensionierte Frontlader-Freisicht-Fenster garantiert beste Sicht vom Boden bis zur Maximalausladungshöhe.



**TracLink-Dachschale**  
In der Dachschale lässt sich die Kamera- und Sensor-Technik des TracLink Pilot perfekt integrieren. Von Kameras bis zur GPS-Antenne: die Sensorik wird nahezu unsichtbar und stets am optimalen Platz untergebracht.



**Drei übersichtliche Bedien-Bereiche**  
Die Bedienelemente sind auf das Wesentliche reduziert und in Armaturenbrett, Armlehne und seitliche Bedienkonsole gegliedert.

**Komfort im Hopfengarten**  
Die TracLink-Kabine in der Hopfen-Ausführung ist mit einer besonders schmalen Dachschale ausgerüstet.

## Die TracLink-Kabine ist für besonders lange Einsatzzeiten konzipiert – bei bester Fahrerlaune.

Mit dem Lintrac werden vor allem Grünlandprofis angesprochen die auch bei langen Einsatzzeiten konzentriert arbeiten müssen. Kabinen-Federung und Luftsitz, beste Sicht nach allen Seiten und nach oben sowie ein innovatives Lichtkonzept sorgen für ermüdungsfreies Arbeiten in jeder Situation.

**Stauraum und perfektes Klima**  
Das seitliche Staufach wird von der Klimaanlage mitgekühlt. Durch Getränkehalter, Telefonablage und das Sitzfach findet alles seinen Platz.

**Komfort für Fahrer und Beifahrer**  
Ein Fahrersitz mit Niederfrequenz-Luftfederung und der gepolsterte Beifahrersitz sorgen mit der Kabinenfederung für angenehmen Sitzkomfort. Praktisch für die Reinigung ist der ebene Kabinenboden.



# LDrive-Bedienung



## Einsteigen und losfahren: mit dem einfachen Drehregler wird jeder Fahrer zum Voll-Profi.

Den Lintrac zu fahren ist einfach: Motor starten, Fahrtrichtung wählen, Gas geben und Lenken. Wer bei der Arbeit besonders effizient arbeiten möchte, verwendet den LDrive-Drehregler auf der Armlehne. Ist der „LDrive“ aktiviert wird durch Drehen des Reglers die Fahrgeschwindigkeit stufenlos und dynamisch eingestellt. Für Allrad, Differenzial, Tempomatspeicher, Kriechfunktion Handgas- und Fußgasmodus und die verschiedenen Fahr-Modi, sind Schnellwahltasten vorhanden.

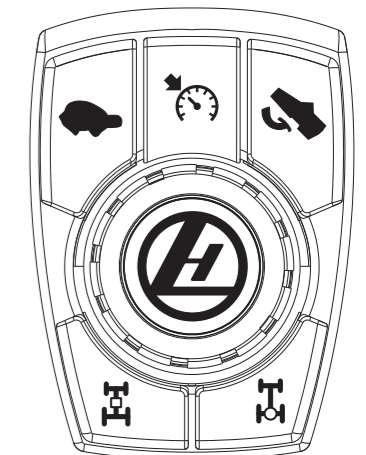
## Übersicht am Lindner I.B.C.-Monitor

In der Hauptansicht des I.B.C.-Monitors werden alle wichtigen Fahrzeuginformationen dargestellt. Der Fahrer kann zwischen verschiedenen Ansichten wählen: Hydraulikseite, Anleitungen, Fahrzeugeinstellungen, Serviceanzeige, Kamera oder Betriebsdaten. Beim Rückwärtsfahren erscheint automatisch das Kamerabild.



## Fernbedienung zur Feineinstellung

Feineinstellungen von Fahrwerk oder Hydraulik werden mit Drehrad und Bestätigungsknopf am Monitor oder auf der Armlehne vorgenommen.



## Alle Fahrfunktionen im Griff

Die wichtigsten Fahrfunktionen sind am LDrive-Controller vereint: Funktionstasten für Kriech-Betrieb, Tempomat und Fußgas-Modus befinden sich vorne. An den hinteren Tasten werden Allrad und Differenzial aktiviert.

Durch Drücken des Drehreglers startet LDrive. Damit kann die Fahrgeschwindigkeit des Lintrac durch Drehen stufenlos beschleunigt oder gebremst werden. Die Spreizung der Fahrgeschwindigkeit kann über den Kriechmodus auf 20, 15 oder 10 km/h eingegrenzt werden.

## Immer der richtige Fahr-Modus

Lintrac startet immer im normalen Fahrmodus „drive“ mit allgemein passenden Werten für Beschleunigung und Motordrückung. Drückt man den LDrive-Controller nach vorne oder hinten wird in den nächsten Fahr-Modus gewechselt.

Im Eco-Modus ist man besonders sparsam unterwegs. Der Power-Modus ist für besonders harte Einsätze optimiert. Alle Werte des Pro-Modus können vom Fahrer selbst individuell auf seine Arbeitsanforderung angepasst werden.

# Perkins-Motor



## Sorgenfreier Partikelfilter

Der Filter regeneriert regelmäßig für wenige Sekunden automatisch. Währenddessen kann ohne Leistungsverlust weitergearbeitet werden. Der Filter läuft 3.000 Stunden wartungsfrei.

## Perfekt zu Reinigen

Die einteilige Motorhaube öffnet sich nach der Entriegelung durch Gasdruckfedern von selbst. Durch den optimalen Abstand zwischen den Kühlern sind diese besonders leicht zu reinigen.

## Intelligente Motorkühlung

Die Motorkühlung arbeitet durch den Visko-Lüfter bedarfsgesteuert. So kommt der Motor schneller auf die verbrauchsoptimierte Betriebstemperatur.

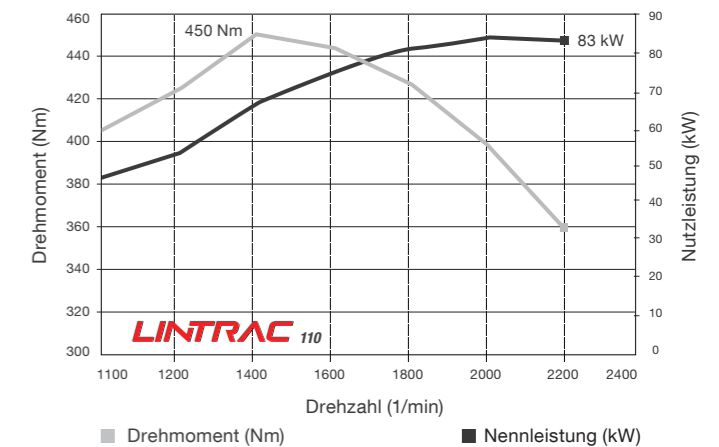
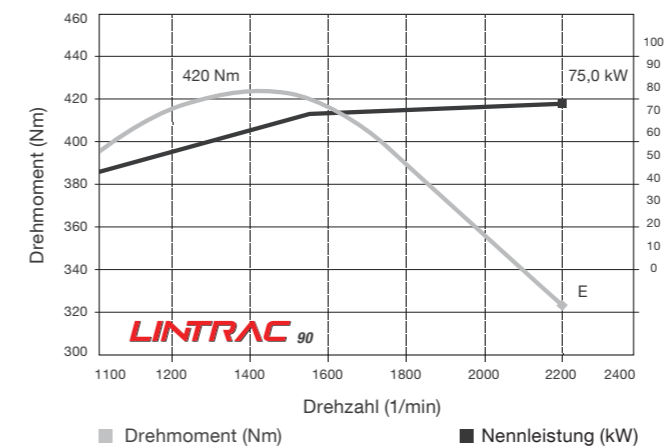
## Verbrauchsoptimierte Höchst-Leistung

Durch die genaue Überwachung von Ansaugluft und Motortemperaturen ist eine besonders exakte Einspritz-Dosierung möglich. Optimale Leistungsentfaltung und niedriger Verbrauch zeichnen dieses Hochleistungs-Aggregat aus.

Durch 2-Ventiltechnik mit wartungsfreien Hydrostößeln und die geschlossene Kurbelgehäuseentlüftung ist der Motor besonders servicefreundlich.

## Leistung & Drehmomentfreude Unglaublich sparsam und partikelfrei.

Der Perkins Turbo-Diesel mit 3,4 Liter Hubraum leistet im Lintrac 90 75 kW/102 PS und 83 kW/ 113 PS im Lintrac 110. Er entfaltet ein enormes Drehmoment bis 450 Nm bei 1400 U/min mit sehr steilem Drehmomentanstieg von über 40 %. Diese Eigenschaften sorgen für ein kraftvolles Anfahrverhalten am Hang und bei Zugarbeit. In Zusammenarbeit mit dem TMT Getriebe kann der Motor mit reduzierter Drehzahl arbeiten und ist so besonders sparsam im Verbrauch. Durch den Partikelfilter wird die Abgasstufe 3b erreicht.



# Der Lintrac in der Kulturlandwirtschaft



**Hier punktet der Lintrac durch seine effiziente Hydraulik und wendiges, stufenloses Fahren.**

Mit einer minimal möglichen Außenbreite von 160 cm ist der Lintrac bestens für Plantagen und Kulturlandwirtschaft geeignet. Vor allem in der 1,5m-Spur erreicht er durch die mitlenkende Hinterachse eine unglaubliche Wendigkeit. Durch die einfache LDrive-Bedienung wird Fahren zur Nebensache und der Anwender kann sich voll auf die Anbaugeräte konzentrieren. Die leistungsstarke Arbeitshydraulik mit stufenloser Verstellpumpe arbeitet besonders effizient.





# Der Lintrac für den Hopfenbau



## Für Kulturlandwirtschaft gebaut. Bis ins Detail durchdacht.

Maßgeschneidert für den Hopfenanbau ist die Kabinenform mit speziellem Kraftstofftank. Eine einfache Montage von Stockräumergeräten ermöglicht die Seitenanbauplatte. Die Hydraulik kann vom Cockpit aus per Joystick bedient werden. Hopfenlandwirte bekommen den Lintrac optional mit dem Auspuff nach unten und einer optimierten, rechten Seitenkonsole für ermüdungsfreies Arbeiten mit Zwischenachsgeräten.

### 4-Rad-Lenkung

Mit der 4-Rad-Lenkung reduziert sich der Wendekreis um bis zu 2 Meter. So kann meist ohne Reversieren in die übernächste Plantagen-Reihe gefahren werden. Die Grasnarbe wird geschont.



### Seitenanbauplatte

Viel Freiraum und eine leicht abschraubbare Deckplatte sorgen für einfache Montage jedes beliebigen Stockräumergerätes. Die Kombination mit einer Hauer-Frontladerkonsole ist möglich. Insgesamt stehen 12 seitliche Hydraulikanschlüsse zur Verfügung.

### Seitenkonsole

Optional kann die Sicht auf das Zwischenachsgerät optimiert werden. Hierzu wird die gesamte rechte innere Kotflügelarmatur umgebaut. So wird ein langes, komfortables Arbeiten mit dem Zwischenachsgerät ermöglicht.



### Auspuff nach unten

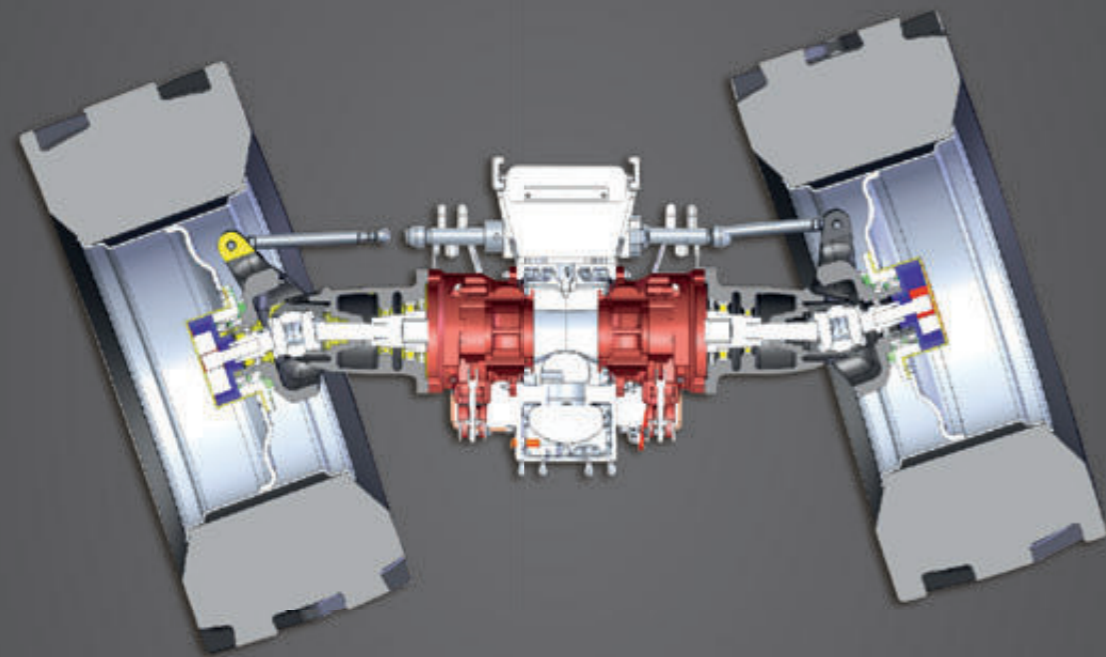
Für den Einsatz im Hopfenanbau ist optional die Ausführung mit Auspuff nach unten erhältlich. So werden die empfindlichen Pflanzen vor Abgasen und Verletzungen bestens geschützt.

### Hopfen-Kabine

Bei dieser Kabinenausführung kommt ein spezieller Kraftstofftank zum Einsatz. Die Batterie wandert von der rechten auf die linke Fahrzeugseite (nur Lintrac 90) und ist platzsparend im Tank integriert.



# 4-Rad-Lenkung



## Erster stufenloser Standardtraktor mit mitlenkender Hinterachse ermöglicht bisher unerreichte Wendigkeit.

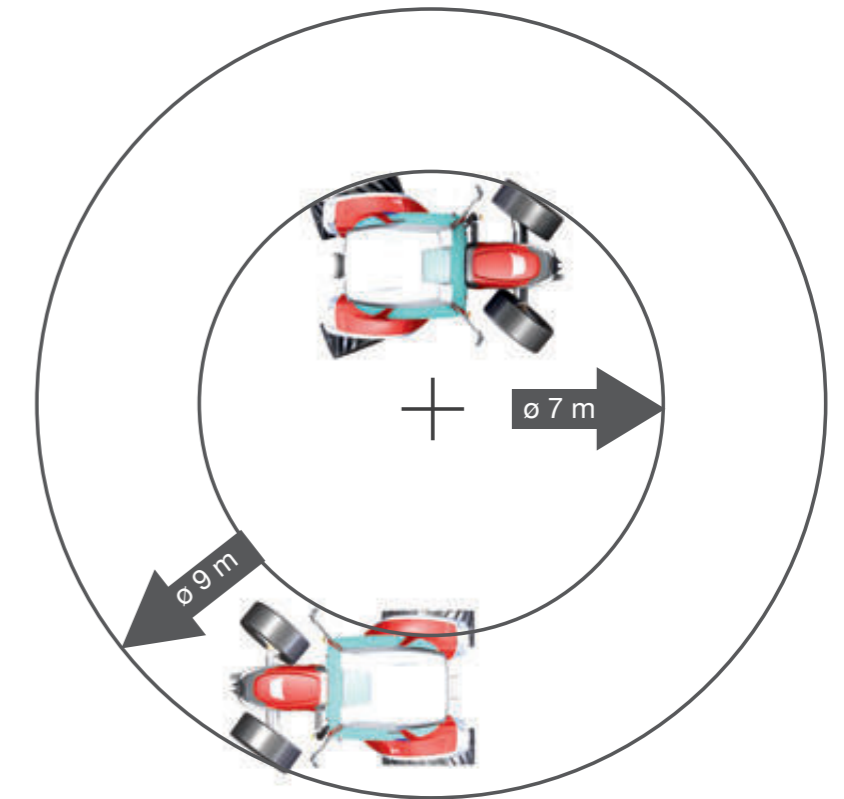
Der Lintrac ist der erste Standardtraktor mit mitlenkender Hinterachse. Bei der Entwicklung konnte Lindner auf jahrzehntelange Erfahrung mit 4-Rad-Lenkungen bei Berglandwirtschaft und Kommunaleinsatz mit dem Unitrac-Transporter aufbauen. Dabei kommen extrem stabile Gelenkgehäuse aus Sphäroguss zum Einsatz. Auf Wunsch lenkt die hintere Achse bis zu 20° ein und verleiht dem Lintrac dadurch eine bis dahin für Traktoren unerreichte Wendigkeit.

### Unglaublich Wendig

Der Lintrac ist auch ohne mitlenkende Hinterachse extrem wendig. Durch den kompakten Radstand und 52° Lenkeinschlag vorne erreichte er einen Wendekreisdurchmesser von 9,5 m.

Mit 4-Rad-Lenkung wird ein sensationeller Wendekreisdurchmesser von unter 7 m erreicht. Dabei werden die hinteren Räder bis zu 20° eingeschlagen. Auch "Hundegang" ist möglich.\*

\*Gemessen mit Bereifung 480/70-R28 hinten und 420/65-R20 vorne am Lintrac 90

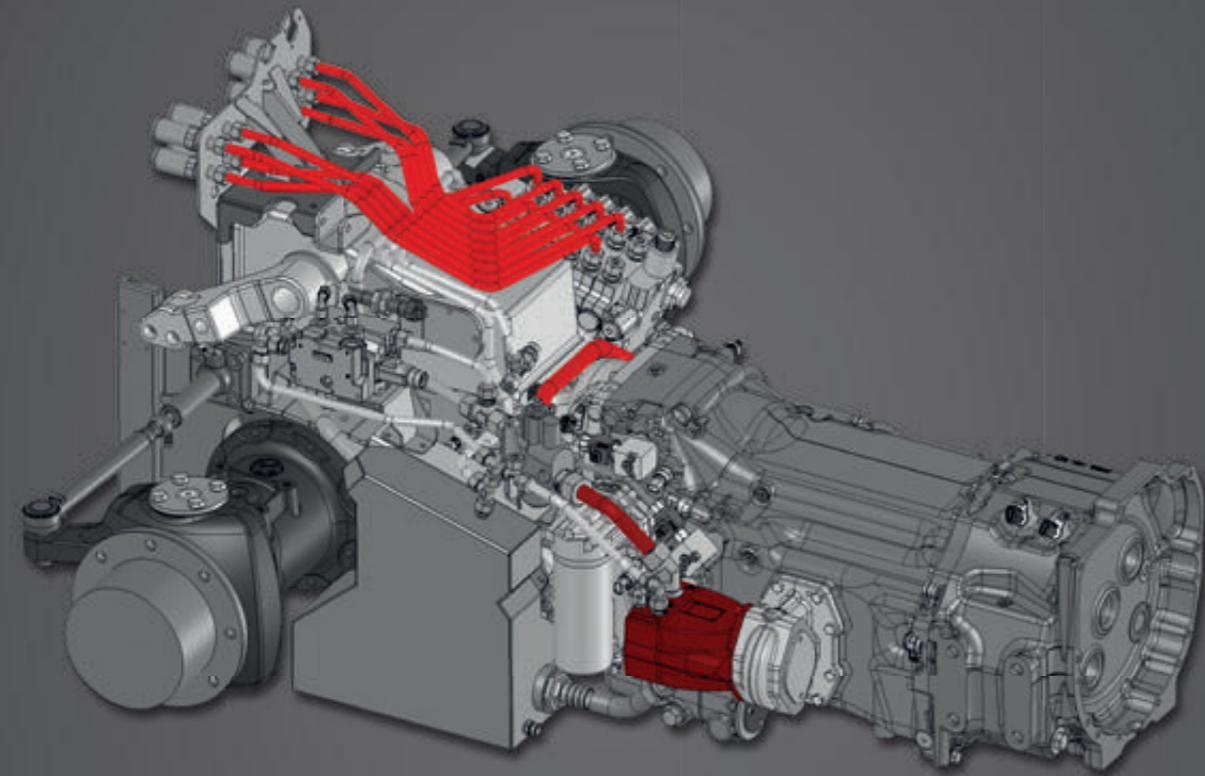


### Steile Wiesen, enge Gassen und Plantagen

Wendemanöver im Steilhang, Frontladerarbeit am Hof, beim Reihen-Wechsel in der Plantage, in Altstädten oder auf Radwegen - die gelenkte Hinterachse garantiert Spurtreue, verhindert Flurschaden und macht Freude bei der Arbeit.

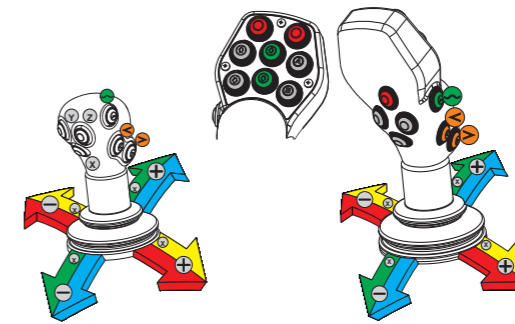


# Intelligente Hydraulik



## Die Hochleistungs-Arbeitshydraulik von BOSCH mit Verstellpumpe liefert 88 l/min.

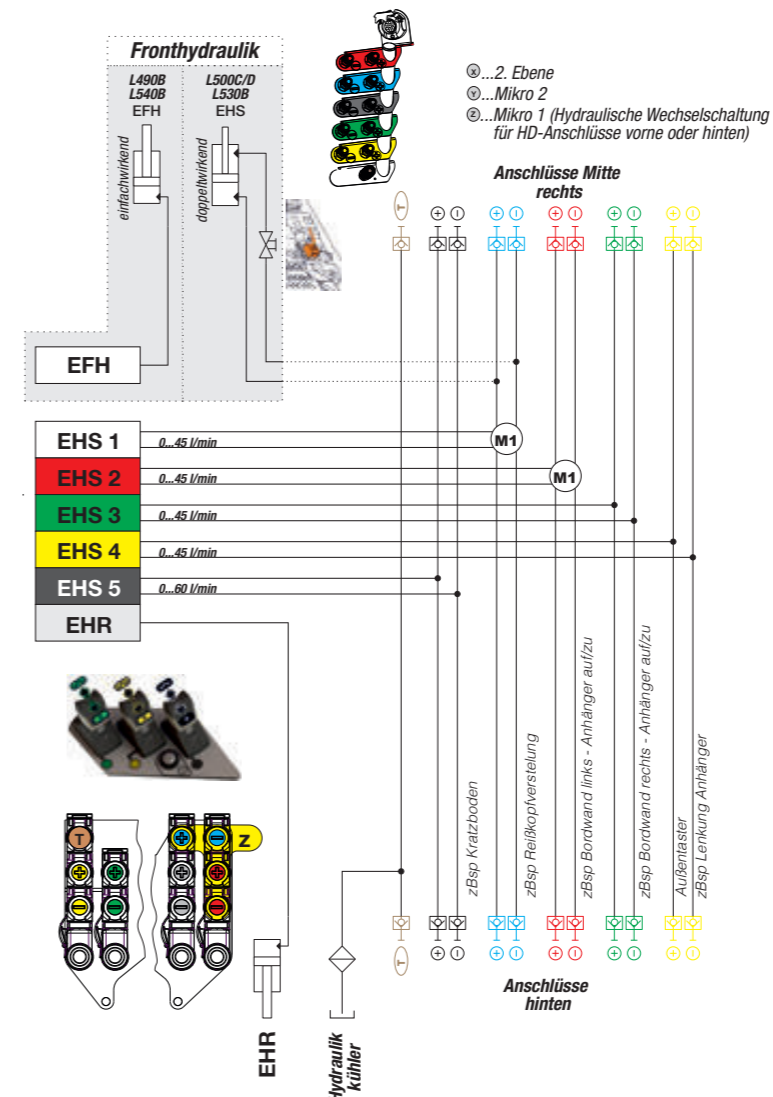
Der Lintrac arbeitet mit einer Axialkolbenpumpe, die die Hydraulikleistung stufenlos bis 88 l/min regelt. Es wird immer die jeweils benötigte Ölmenge gefördert. Verlustleistungen werden dadurch eliminiert. Bis zu 5 EHS-Steuergeräte mit Mengeneinstellung sind möglich. Diese arbeiten proportional und besonders feinfühlig. Wie bei allen Lindner-Fahrzeugen verfügt auch der Lintrac über einen getrennten Ölhaushalt von Arbeitshydraulik/Lenkung und Getriebe.



**Kippschalter mit Mehrfachfunktion**  
Zwei weitere doppelwirkende EHS-Steuergeräte werden mit praktischen Kippschaltern bedient. Durch zwei-fach-Anschlag lassen sich damit auch Schwimmstellung und Ölmotorfunktion schalten.

### Ergonomischer Joystick

Der Joystick auf der Armlehne ist speziell für die Bedienung von Mähwerk, Schneepflug und Frontlader optimiert. Während damit zwei EHS-Steuergeräte bedient werden, kann ohne umgreifen die Schwimmstellung aktiviert und die Fahrtrichtung gewechselt werden. Mit dem 15-Taster-Joystick können alle im Hopfen-Anbau benötigten Hydraulikfunktionen einhändig bedient werden.



### Tropffreies Kuppeln & Fernbedienung

Die gut zugänglichen Hydraulik-Kupplungen hinten sind mit separaten Ölsammelbehältern ausgestattet. Auf Wunsch können bis zu zwei Steuergeräte am Kotflügel bedient werden - zum Beispiel zur Feineinstellung des Oberlenkers.

### Hydraulik-Schema

Hydraulik Ausführung „Profi“ Lintrac 90

# TRAC LINK

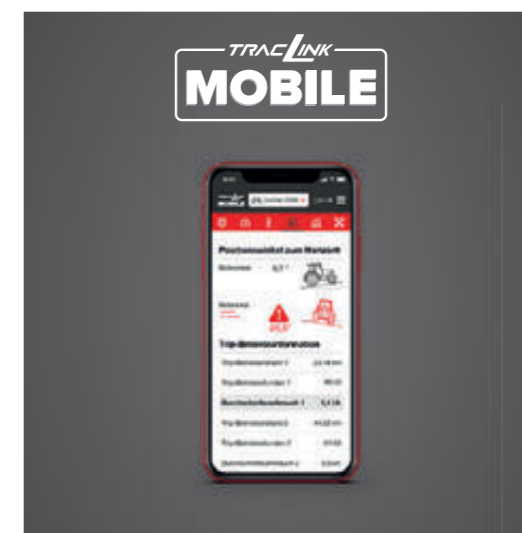


**Das TracLink-System umfasst viele nützliche Funktionen, die Ihnen die Arbeit und die Nachvollziehbarkeit erleichtern werden.**

Mit dem Lindner TracLink-System wird Ihr Fahrzeug zum intelligentesten Fahrzeug seiner Klasse: TracLink unterstützt bei der Bedienung aller Anbaugeräte. Das elektronische Fahrtenbuch erleichtert die Wartung und dokumentiert den Einsatz von Geräten und Wegstrecken. TracLink sorgt für optimale Übersicht der Kosten- und Verbrauchsdaten.

## TracLink Mobile

Rüste dein Lindner Fahrzeug mit dem TracLink Mobile OBD nach und nutze hilfreiche Funktionen der TracLink Mobile App. So holst du dir die wichtigsten Fahrzeugdaten, Sprit-Spar-Infos und weitere Features direkt aufs Smartphone.



## TracLink Laser

Der TracLink Pilot Laser ermöglicht es dem Fahrer sich ganz auf die Bedienung der Anbaugeräte zu konzentrieren - denn das Fahrzeug hält automatisch die Spur zwischen den Weinstöcken.

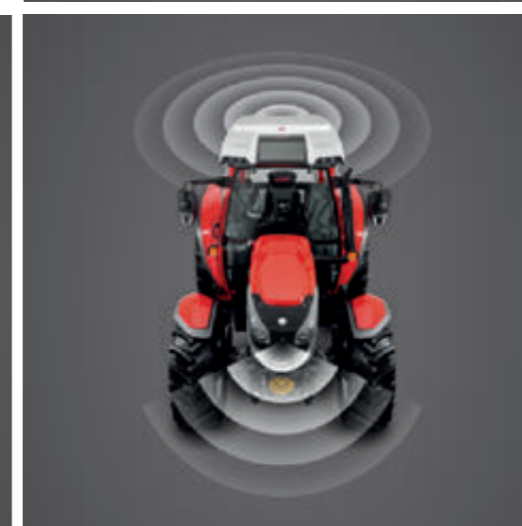


## TRAC LINK PILOT READY



## TracLink Pilot ready

Das TracLink Pilot ready-Paket für den Lintrac 110 enthält ein spezielles Lenkaggregat, das die Lenkbewegung vom Lenkrad auf die Achse überträgt. Über den elektronischen Eingang kann man an dieses Orbitrol ein GPS-Lenkssystem anschließen.



## TracLink Portal

Das TracLink-Portal stellt Ihnen eine umfangreiche Flächen- und Kundenverwaltung zur Verfügung. Definieren Sie auf der Landkarte mit wenigen Klicks Einsatzflächen. Durch die Verwendung der Telematik-Funktionen des TracLink können damit ausgestattete Fahrzeuge in Echtzeit geortet werden. Darüber hinaus können die aktuelle Fahrgeschwindigkeit, ein digitales Fahrtenbuch, digitale Einsatz-Dokumentationen, Leistungsberichte sowie alle Fahrzeuginformationen abgerufen werden (Motordrehzahl, Hydrauliksteuergeräte, AdBlue, Tankfüllstand, aktueller Verbrauch, Zapfwellen-Status, Außentemperatur, aktive Fehlercodes, Service-Info, Betriebsstunden und Kilometer). Durch die genaue Dokumentation im TracLink-Portal können vielfältige Statistiken zu den eingesetzten Fahrzeugen und Geräten erstellt werden.

## TRAC LINK PORTAL LOGIN



# Anbauräume & Licht



## Gerüstet: Heckhubwerk mit 4-fach-Zapfwelle, Fronthydraulik mit EFH und Frontzapfwelle.

Der Lintrac ist mit rumpfgeführter oder achsgeführter Fronthydraulik erhältlich. Mit EFH-Geräteentlastung wird auch im unwegsamen Gelände ein gleichmäßiges Mähbild erreicht - bis 17 km/h Fahrgeschwindigkeit. Durch den verstärkten Rahmenblock kann ein Frontlader oder eine Seitenanbauplatte genutzt werden. Das Heckhubwerk mit bis zu 4900 kp Hubkraft ist mit EHR und Schwingungstilgung erhältlich. Am Kotflügel bedient man Zapfwelle und Hubwerk.

### Gefederte Vorderachse

Die Original Lindner Vorderachse ist optional in einer gefederten Ausführung erhältlich. Dabei sind die hydraulischen Federungszyylinder gut geschützt in die Achsaufhängung integriert – so ist bester Fahrkomfort bei größtmöglicher Bodenfreiheit garantiert.



### Winterfit in wenigen Minuten

In die verstärkte rumpfgeführte Fronthydraulik kann im Handumdrehen eine Winter-Geräteplatte statt den Hubarmen montiert werden.



### Intelligentes Licht

Der Lintrac ist mit LED-Rücklicht, Tagfahrlicht und LED-Arbeitscheinwerfern ausgestattet. Die Leuchtdioden sind besonders stromsparend und halten mit über 20.000 Betriebsstunden ein Traktorleben lang.

Zusätzlich verfügt der Lintrac über leuchtstarke Bi-Halogen-Scheinwerfer für Fern- und Abblendlicht.

Der LED-Rücklicht-Bogen sorgt beim Lintrac 110 für beste Sichtbarkeit bei Nacht.



Auf Wunsch sind leuchtstarke H7-Halogen oder LED-Arbeitscheinwerfer erhältlich. Für den Kommunaleinsatz kommen extrem gut sichtbare LED-Rundumleuchten und Blitzbalken zum Einsatz. Um auf besondere Einsätze aufmerksam zu machen kommen LED-Blitzleuchten zum Einsatz die sich perfekt in die TracLink-Dachschale einfügen – ohne Nachteile für die Bauhöhe.

# Abmessungen



## LINTRAC 90

Zul. Gesamtgewicht:	6400 kg
Zul. Achslast hinten:	3800 kg
Zul. Achslast vorne:	3000 kg
Radstand:	2264 mm
Teilhöhe (E):	1702 mm
Länge (A) mit Serienbereifung:	3469 mm
Höhe (C) mit Serienbereifung 420/85 R30:	2410 mm



## LINTRAC 90 Hopfen

Zul. Gesamtgewicht:	6400 kg
Zul. Achslast hinten:	3800 kg
Zul. Achslast vorne:	2500 / 3000 kg
Radstand:	2264 mm
Teilhöhe (E):	1702 mm
Länge (A) mit Serienbereifung:	3469 mm
Höhe (C) mit Hopfenbereifung 460/85 R30:	2434 mm



## LINTRAC 110

Zul. Gesamtgewicht:	8000 kg
Zul. Achslast hinten:	5000 kg
Zul. Achslast vorne:	3000 kg
Radstand:	2325 mm
Teilhöhe (E):	1890 mm
Länge (A) mit Serienbereifung:	3530 mm
Höhe (C) mit Serienbereifung 540/65-R34:	2640 mm



## LINTRAC 110 Hopfen

Zul. Gesamtgewicht:	8000 kg
Zul. Achslast hinten:	5000 kg
Zul. Achslast vorne:	2500/3000 kg
Radstand:	2325 mm
Teilhöhe (E):	1890 mm
Länge (A) mit Serienbereifung:	3530 mm
Höhe (C) mit Hopfenbereifung 480/70 R 34:	2679 mm

## LINTRAC 90

Reifen hinten	Reifen vorne	Spur (D)	Spur (D) mit 4-Rad-Lenkung	Außenbreite (B)	Außenbreite (B) mit 4-Rad-Lenkung	Höhe (C)
400/80-R28 Nokian	340/80-R18	1556	1590	1960	1994	2363
480/70-R28	420/65-R20	1556	1710	2036	2208	2384
540/65-R28	420/65-R20	1556	1710	2083	2237	2384
<b>420/85-R30</b>	<b>375/70-R20</b>	<b>1516</b>	<b>1710</b>	<b>1978</b>	<b>2182</b>	<b>2453</b>
460/85-R30*	425/75-R20	1576*	-	2092*	-	2447
480/70-R30	420/65-R20	1576	1710	2074	2209	2409
540/65-R30	420/65-R20	1576	-	2102	-	2415
600/65-R30*	425/75-R20	1696*	-	2266*	-	2443

### Empfehlung Hopfen

420/85-R30	375/70-R20	1416	-	1978	-	2412
460/85-R30	405/70-R20	1416	-	1891	-	2434
460/85-R30	425/75-R20	1416	-	1972	-	2447

## LINTRAC 110

Reifen hinten	Reifen vorne	Spur (D)	Spur (D) mit 4-Rad-Lenkung	Außenbreite (B)	Außenbreite (B) mit 4-Rad-Lenkung	Höhe (C)
600/65-R30	425/75-R20	1700	1720	2270	2290	2620
480/70-R34	380/70-R24	1640	1720	2126	2206	2639
<b>540/65-R34</b>	<b>440/65-R24</b>	<b>1640</b>	<b>1720</b>	<b>2166</b>	<b>2246</b>	<b>2639</b>
600/65-R34**	480/65-R24	1700	1720	2272	2292	2670
420/85-R38*	380/85-R24	1640	-	2105	-	2699
540/65-R38*	480/65-R24	1640	-	2121	-	2689

### Empfehlung Hopfen

480/70-R34	380/70-R24	1640	-	1994	-	2679
480/70-R34	380/70-R24	1640	-	2006	-	2679

\* keine Ketten möglich \*\* reduzierter Lenkeinschlag

Technische Daten	Lintrac 90	Lintrac 90 Hopfen	Lintrac 110	Lintrac 110 Hopfen
<b>Kabine</b>	Komfortkabine: Panorama-Komfortkabine ROPS & FOPS, grüngetönte Panoramaverglasung, Frontlader-Freisicht-Fenster, ausstellbare Frontscheibe, Komfort-Beifahrersitz, Innerverkleidung, Grammer Komfortsitz luftgedert mit Dokumentenfach, LED-Innenbeleuchtung mit Türautomatik, Heizungs- und Lüftungssystem mit 4-stufigen Hochleistungsgebläsen, Startsperr, Dauerstromsteckdose (3-polig), selbsttätige Blinkerrückstellung, Scheibenwischer Intervall, Handy-Steckdose, Sonnenschutz-Schieber und-Blende			
		Hopfenausführung	Klimaautomatik, TracLink-Dachschale mit vergrößertem Frontlader-Freisicht-Fenster	Hopfenausführung, TracLink-Freisichtkabine, Klimaautomatik
<b>Plattform</b>	2-Ebenen-Plattform	2-Ebenen-Plattform, Plantagen-Ausführung ohne Außengriffe, Blinker und Seitenspiegel bündig anklappbar, Batterie links	ebene Plattform-Kabine	ebene Plattform-Kabine, Plantagen-Ausführung ohne Außengriffe, Blinker und Seitenspiegel bündig anklappbar, Batterie links
<b>Anzeige</b>	I.B.C.-Monitor mit Fernbedienung			
<b>Ausstattung Kabine</b>	Optional: Kabinenfederung (Höhe +20 mm)			
<b>Motor</b>	854E-E34 TA - Stufe 3B			
Leistung nach ISO14396	75 kW / 102 PS		83 kW / 113 PS	
Zylinder / Hubraum / Kühlung	4 / 3400 cm <sup>3</sup> / Wasser			
Max. Drehmoment	420 Nm bei 1400 U/min		450 Nm bei 1400 U/min	
<b>Efficient Power Program</b>	Common-Rail, Ladeluftkühlung, Visko-Lüfter, Getriebeölkühlung bedarfsgesteuert, Elektronische Lageregelung mit Fernbedienung, Axialkolbenpumpe, Getrennter Ölhaushalt, Bedienung über Multifunktions-Joystick auf LDrive-Armlehne, mengeneinstellbare Load-Sensing-Steuergeräte			
<b>Getriebe</b>	TMT09-ZF-Stufenlosgetriebe, Lindner LDrive-Bedienung, 40 km/h, druckumlaufgeschmiert, lastschaltbarer Allrad – Zuschaltung per Knopfdruck, Differentialsperre hinten – Zuschaltung per Knopfdruck; Optional: LINDNER-Hinterachslenkung (bis 20° Lenkeinschlag – Bereifungsabhängig) mit Hundegang, 4 Lenkmodi		TMT11-ZF-Stufenlosgetriebe, Lindner LDrive-Bedienung, 40 km/h, druckumlaufgeschmiert, High-Traction für Zugkraftehöhung, lastschaltbarer Allrad - Zuschaltung per Knopfdruck, Differentialsperre hinten - Zuschaltung per Knopfdruck; Optional: LINDNER-Hinterachslenkung (bis 20° Lenkeinschlag – Bereifungsabhängig) mit Hundegang, 4 Lenkmodi	
<b>Zapfwelle</b>	Lastschaltbar			
Motorzapfwelle	430/540/750/1000 U/min			
a. W.: Frontzapfwelle	1000 U/min			
<b>Hydraulikanlage</b>	BOSCH-Rexroth / Load-Sensing			
	EHL – elektr. Hubwerkslageregelung		EHR mit AHC	
Arbeitsdruck	200 bar		200 bar	
Max. Fördermenge	88 l/min	100 l/min	88 l/min	100 l/min
Steuergeräte / Kipperleitungen	3 x dws / 4 + 1 Rücklauf	5 x dws + 1 Rücklauf HD Turm	3 x dws / 4 + 1 Rücklauf	5 x dws + 1 Rücklauf
Hubkraft / mit Zusatzhubzylinder	3500 kp		4900 kp	
a. W.: Hubkraft Fronthydraulik	2500 kp			
<b>Licht</b>	2 x H7-Bi-Halogen-Scheinwerfer (Fern- und Abblendlicht unten), 2 x seitliche Blinker mit integriertem Begrenzungslicht, LED-Tagfahrlicht, 2 x Rück- und Bremslicht in LED-Technologie mit integriertem Blinker hinten			
	2 x H4-Scheinwerfer vorne (Fern- und Abblendlicht oben), 2 x H3 Arbeitsscheinwerfer hinten		4 x LED-Scheinwerfer (Fern- und Abblendlicht oben), 2 x LED-Arbeits-scheinwerfer (vorne und hinten), LED-Rücklicht-Bogen	
<b>Masse und Eigengewicht</b>	4000 kg	4300 kg	4370 kg	4400 kg
A Größte Länge / B Größte Breite	3469 mm / 2181 mm	3469 mm / 1891 mm	3530 mm / 2166 mm	3530 mm / 1994 mm
C Größte Höhe / D Radstand	2410 mm / 2264 mm	2434 mm / 2264 mm	2640 mm / 2325 mm	2679 mm / 2325 mm
<b>Serienbereifung</b>	420/85 R 30 & 375/70 R 20	460/85 R30 & 405/70 R20	540/65 R34 & 440/65 R24	480/70 R 34 & 380/70 R24

Lintrac-Hopfen-09/19-DE Fotos sind Symbolabbildungen. Technische Änderungen im Sinne der Weiterentwicklung sowie Satz- und Druckfehler vorbehalten.